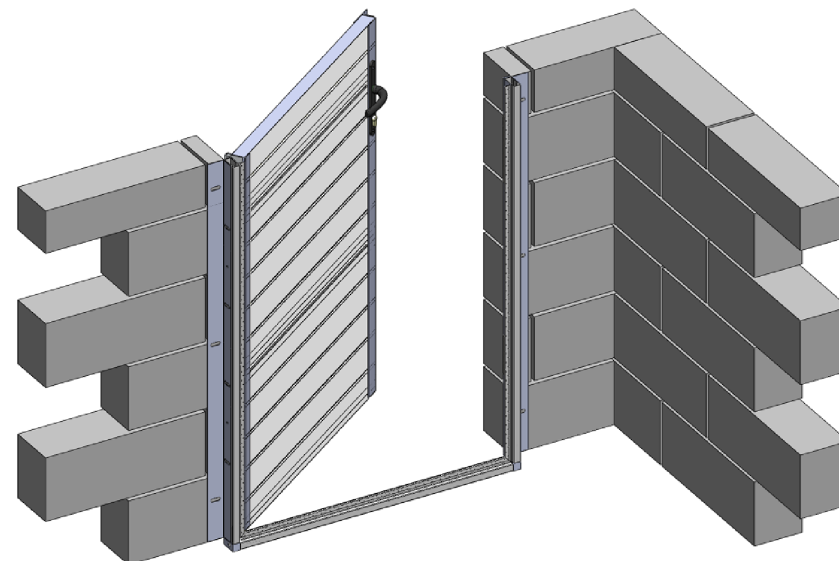
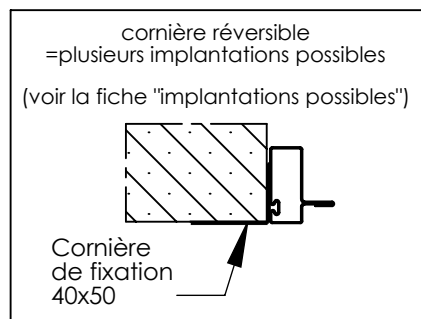
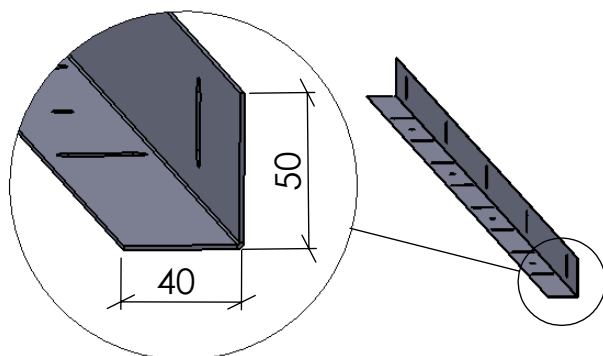


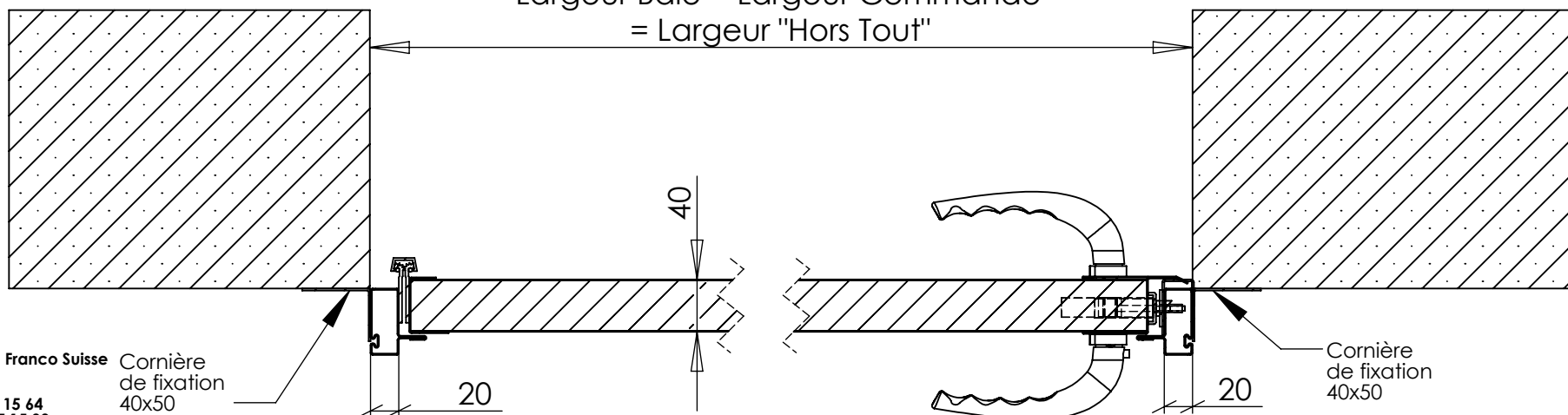
PORTE DE SERVICE ISO 40 1 VANTAIL : Vue en coupe horizontale

	Dimension de Commande	Largeur "Hors Tout"	Hauteur "Hors Tout"
Standard A	800x2000	800	2000
	800x2150	800	2150
Standard B	900x2000	900	2000
	900x2150	900	2150
Standard C	1000x2000	1000	2000
	1000x2150	1000	2150
Sur mesure 1 Vantail	maxi 1250x2500	L commande + 0	H Commande + 0
Sur mesure 2 Vantaux	maxi 2500x2150		

Fourni avec cornières de fixation :



Largeur Baie = Largeur Commande
= Largeur "Hors Tout"



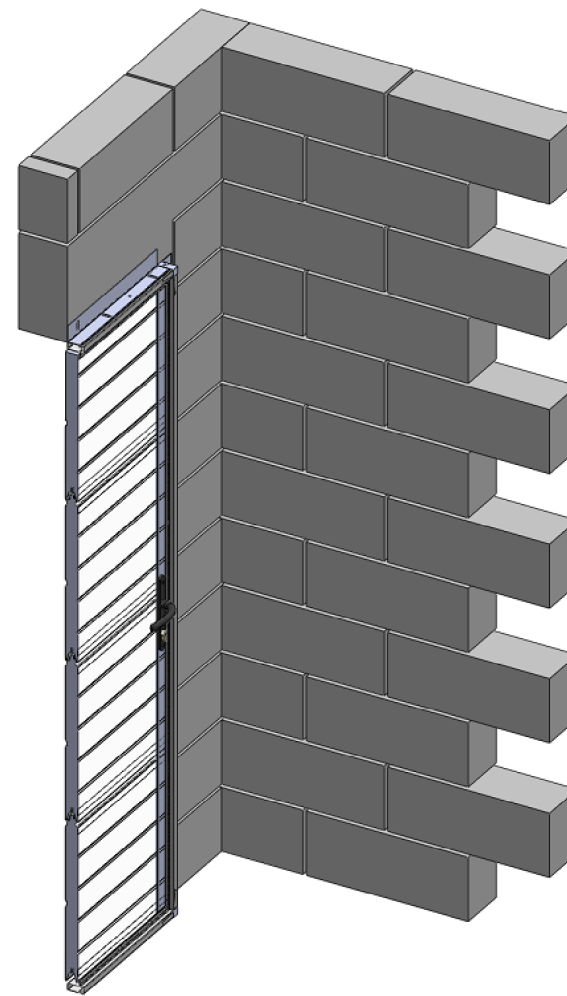
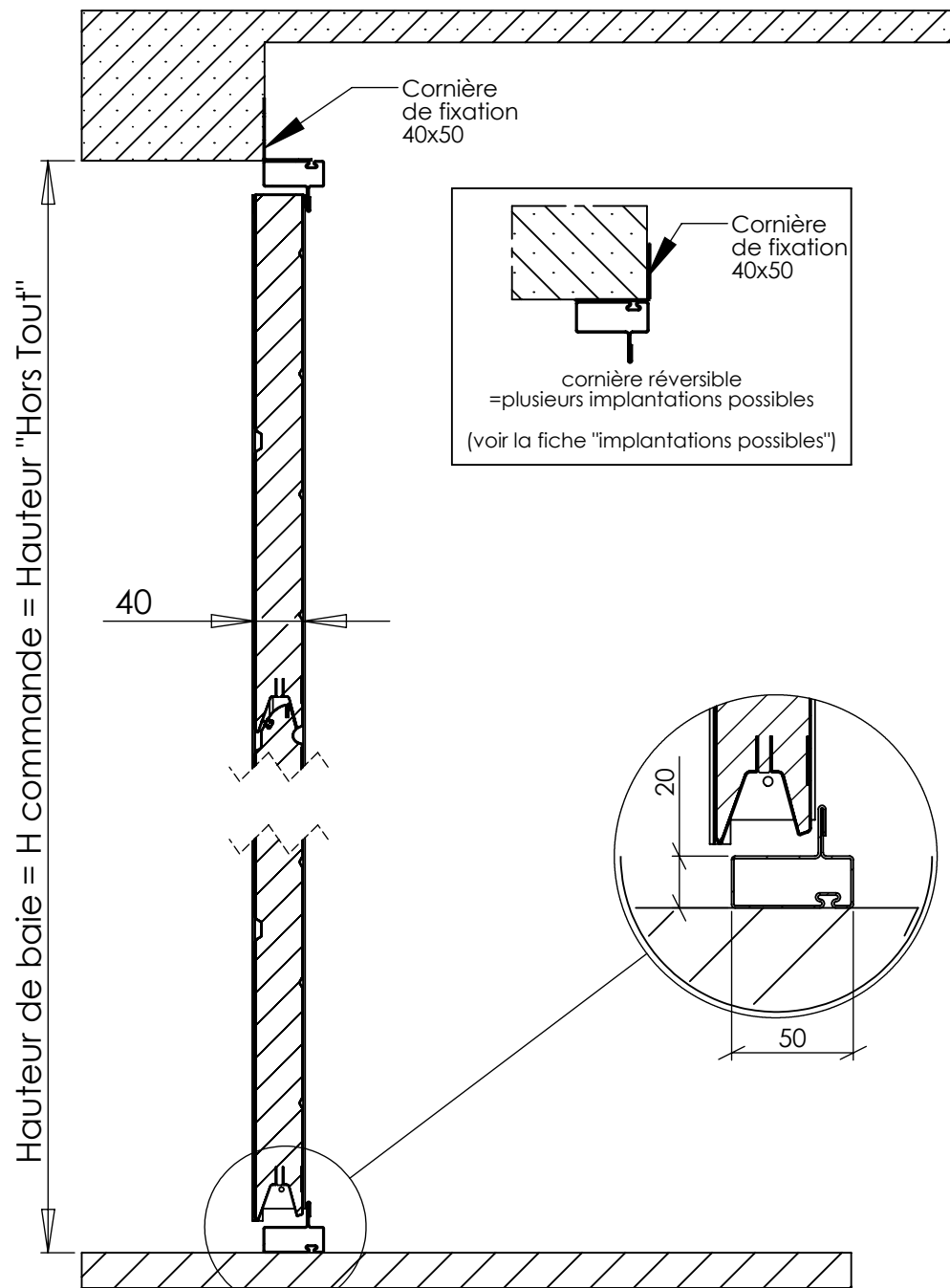
AXONE
TechnoParc Franco Suisse
90100 DELLE
Tel 03 84 27 15 64
Fax 03 84 27 15 80

Cornière
de fixation
40x50

Cornière
de fixation
40x50

22/03/2012

PORTE DE SERVICE ISO 40 1 VANTAIL : Vue en coupe verticale



	Dimension de Commande	Largeur "Hors Tout"	Hauteur "Hors Tout"
Standard A	800x2000	800	2000
	800x2150	800	2150
Standard B	900x2000	900	2000
	900x2150	900	2150
Standard C	1000x2000	1000	2000
	1000x2150	1000	2150
Sur mesure 1 Vantail	maxi 1250x2500	L commande + 0	H Commande + 0
Sur mesure 2 Vantaux	maxi 2500x2150		