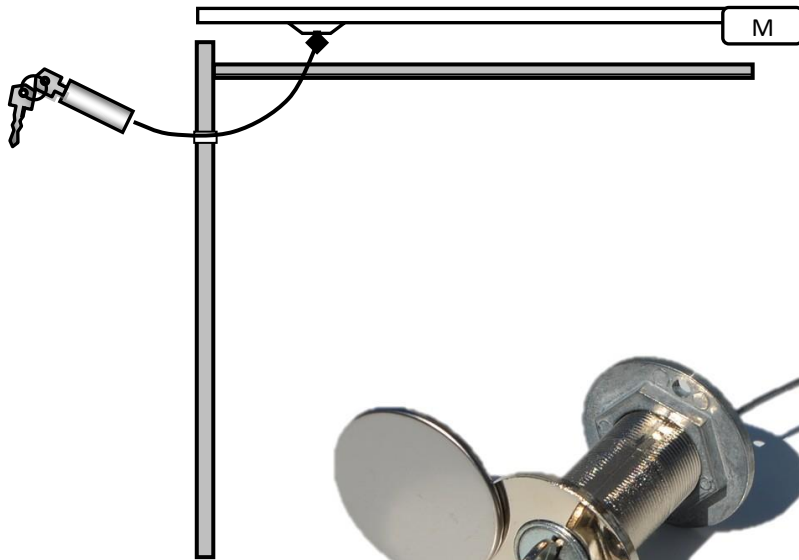


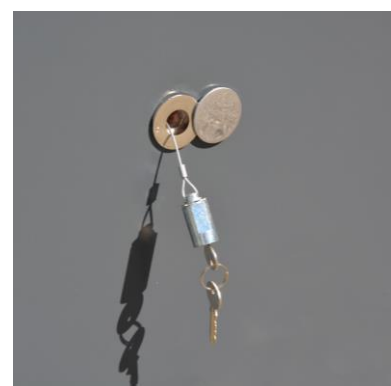
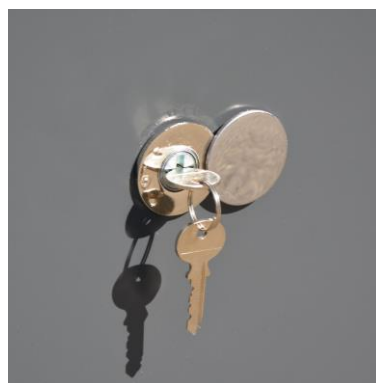


NOTICE DE POSE – ACCESSOIRES
CILYNDRE DE DEVEROUILLAGE DE L' EXTERIEUR

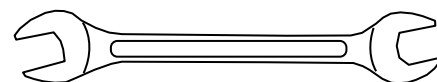


SPADONE

Mars 2022



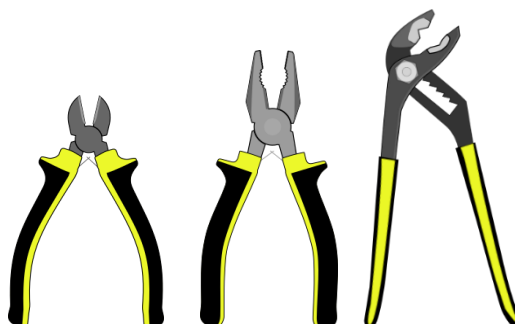
Illustrations non contractuelles



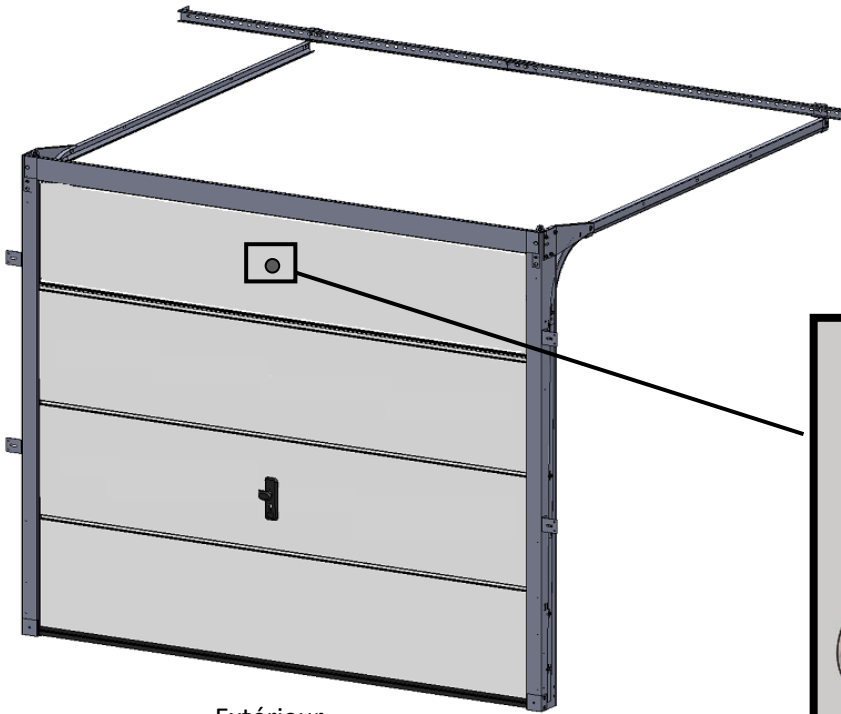
- Clé de 27



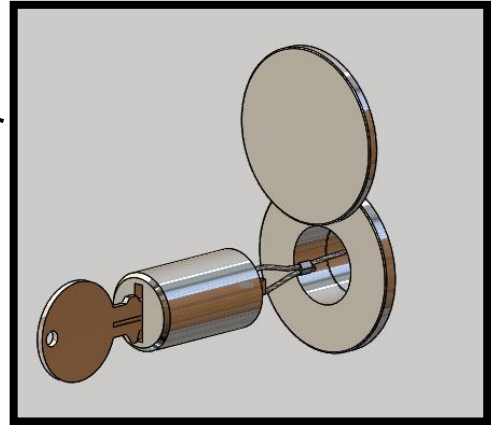
Scie cloche Ø22mm



- Marquer l'emplacement du déverrouillage de l'extérieur (au choix, en général au milieu du panneau du haut)
- Percer complètement le panneau au $\varnothing 22$ mm
- Assembler les éléments et raccorder l'extrémité du câble au chariot moteur (au levier déverrouillage)



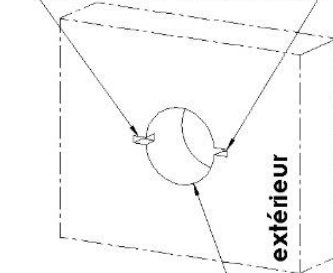
Extérieur



Extérieur

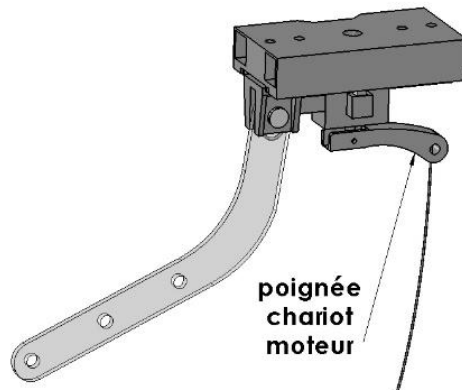
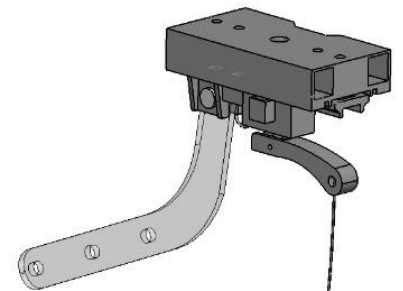
FACE AVANT PANNEAU

2 petites entailles
(à la pince coupante)

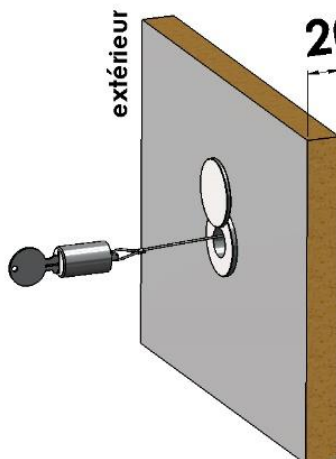


extérieur

Percer au $\varnothing 22$
traversant

poignée
chariot
moteur

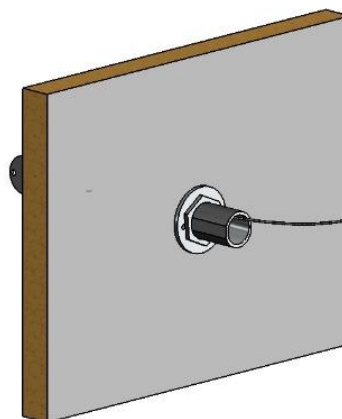
ISO20/40



extérieur

20 ou 40

câble

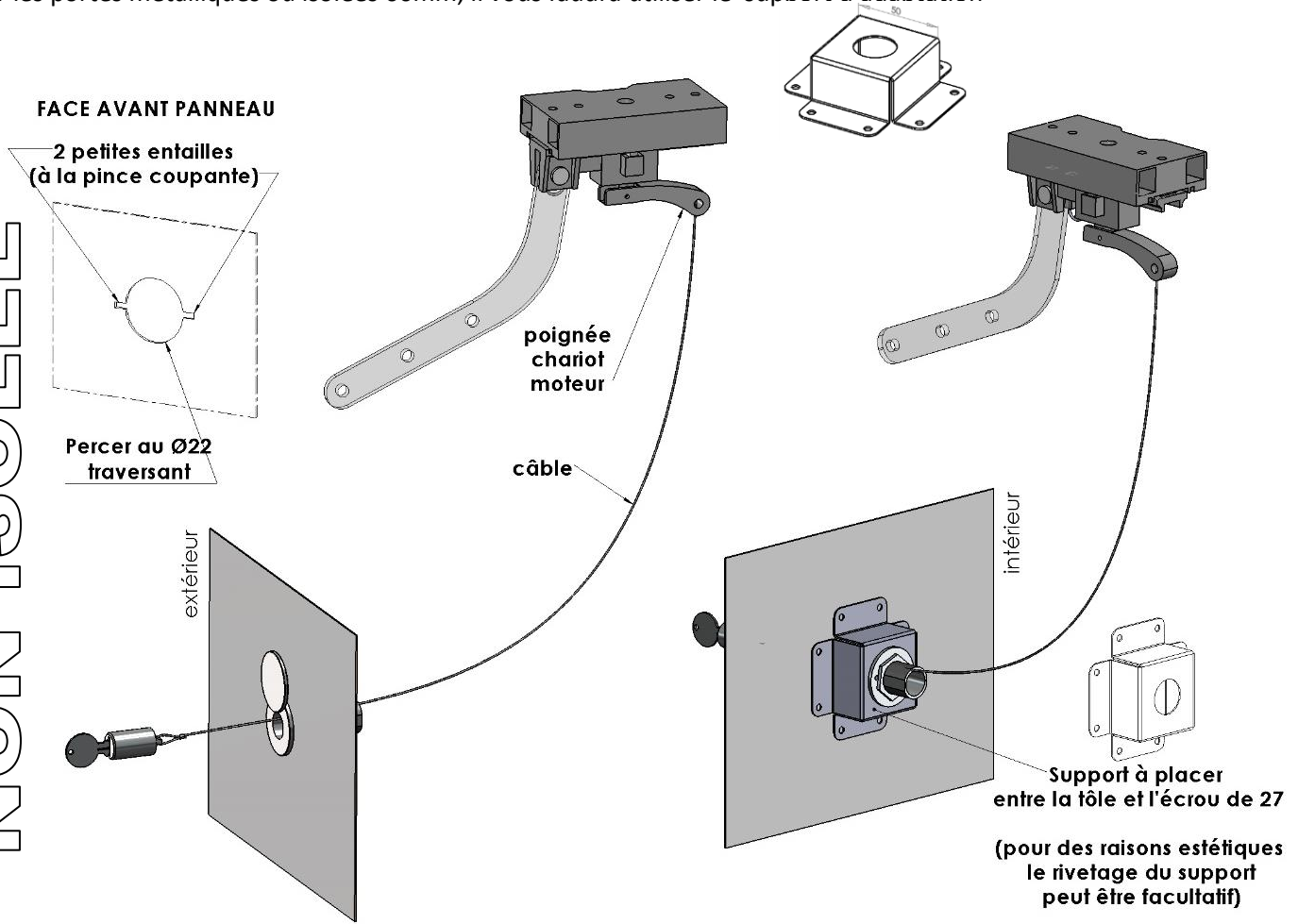


intérieur

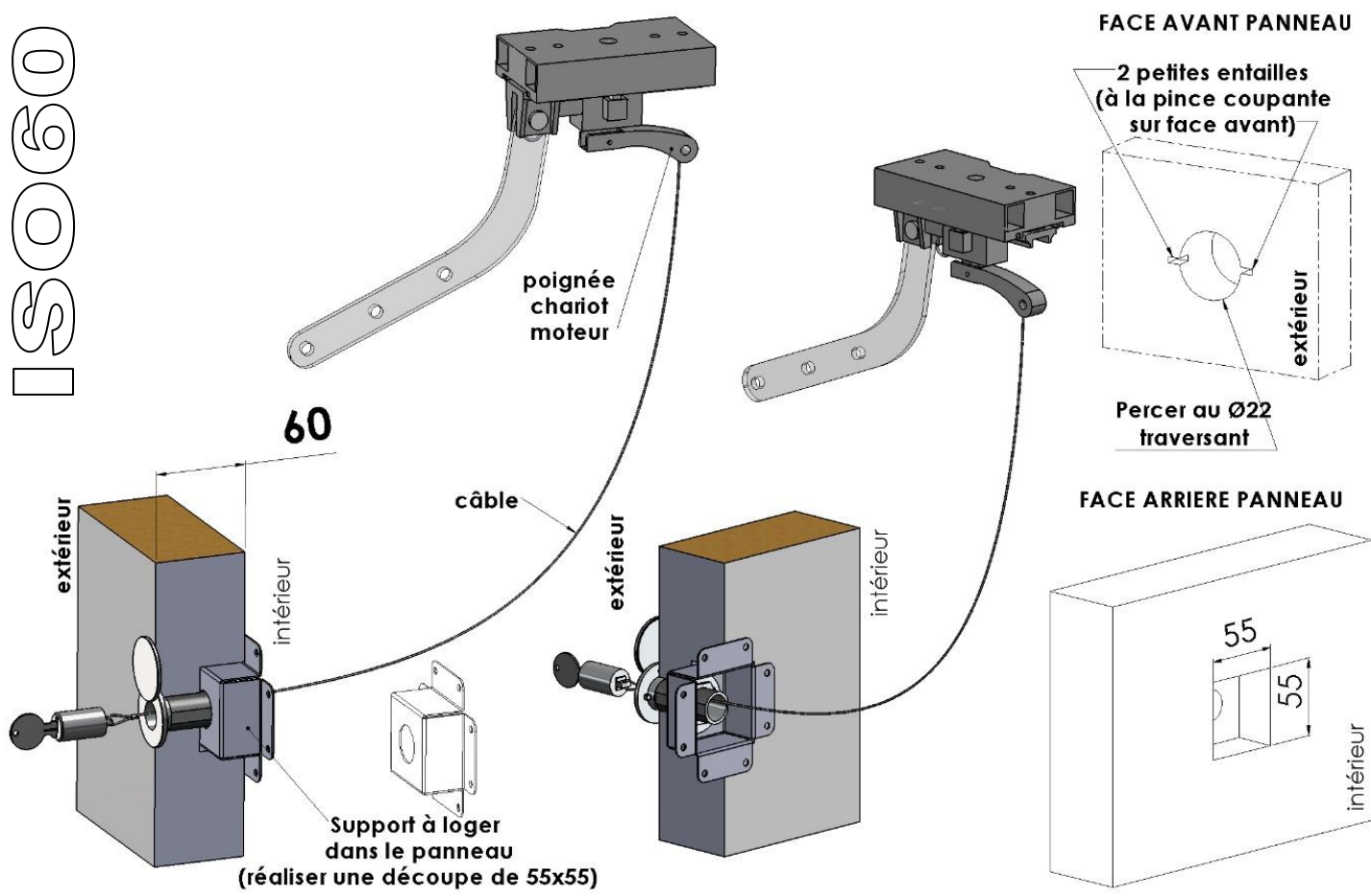
2 INSTALLATION SUR PORTE NON ISOLEE OU METALLIQUE AVEC LE SUPPORT

Pour les portes métalliques ou isolées 60mm, il vous faudra utiliser le support d'adaptation

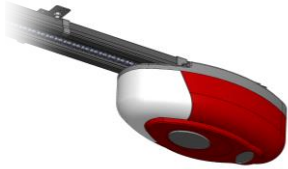
NON ISOLEE



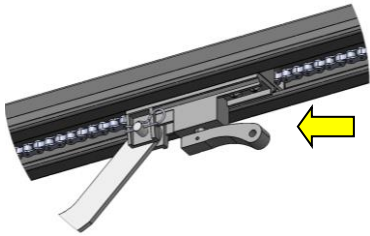
ISO 60



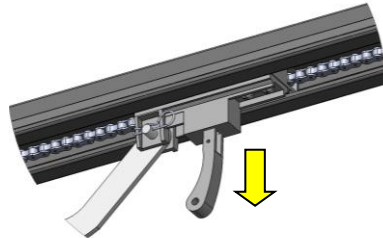
INFORMATION COMPLEMENTAIRE : TOUS LES MOTEURS FOURNIS AVEC NOS PORTES SONT DEBRAYABLES EN MANUEL :



Moteur Modèle
ONE



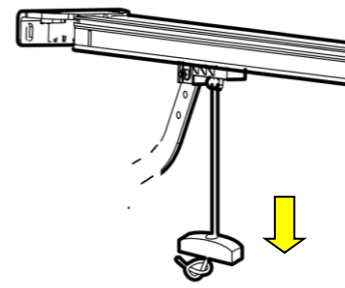
poignée horizontale
=
porte entraînée par le moteur



poignée verticale
=
usage manuel



Moteur Modèle
CHAMBERLAIN ML500



tirer la cordelette
=
usage manuel

D'autres options et accessoires sont
disponibles pour votre porte de garage,
visitez notre site internet

www.axone-spadone.fr

