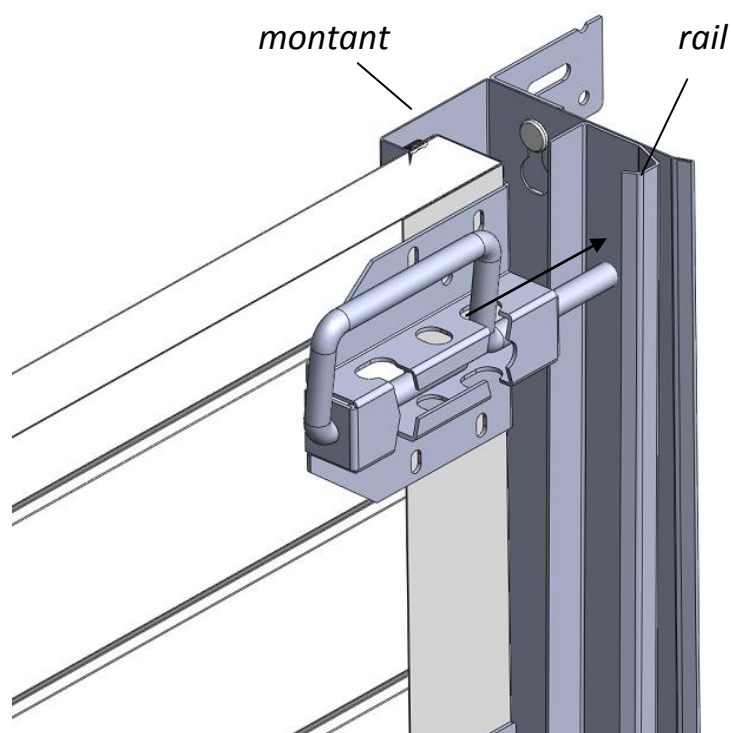
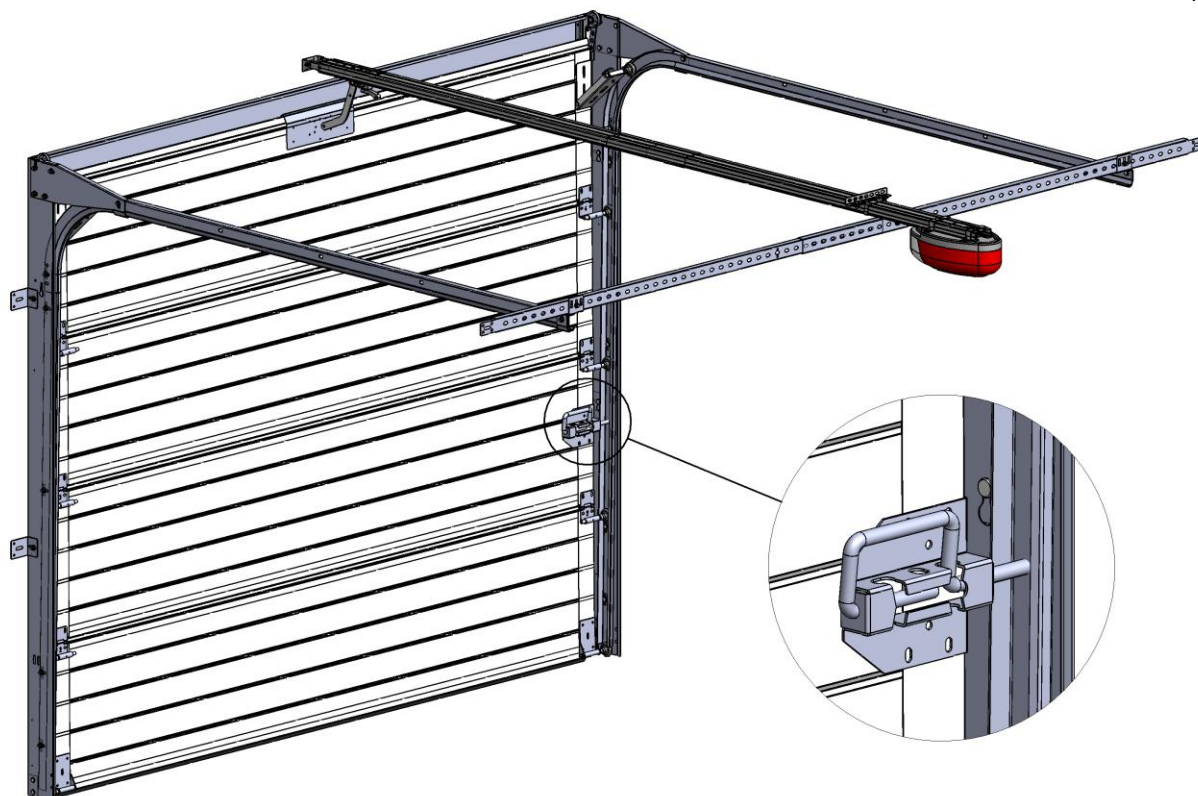
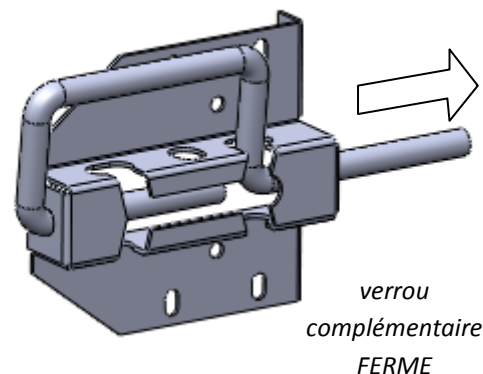
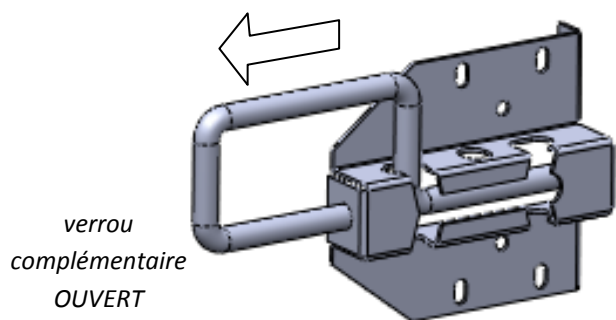


## EXEMPLE DE MISE EN PLACE D'UN VERROU COMPLEMENTAIRE SUR UNE SECTIONNELLE



1) Placer la porte en fermeture sur  
le **sol définitif**

**(Retirer la latte de transport)**

2) Présenter le verrou (en position  
ouvert) sur le panneau et le fixer

3) Fermer le verrou pour venir en  
contact avec le fond du rail et  
marquer avec un marqueur

4) Ouvrir la porte et percer le rail +  
montant au diamètre 13